



TIGER X

Road and Street Luminaires
Yol ve Cade Armatürleri



APPLICATION AREAS UYGULAMA ALANLARI

- Roads
- Streets
- Highways
- Bridges
- Parking lots
- Park & Garden
- Pedestrian Crosses
- Urban Areas
- Roundabouts
- Yollar
- Sokaklar
- Karayolları
- Köprüler
- Otoparklar
- Park & Bahçe
- Yaya Geçitleri
- Kentsel alanlar
- Döner kavşaklar



- IP66, dust and waterproof aluminium body
- IP67 ENEC certified driver
- 100.000h driver lifetime
- 100.000h LED chip lifetime
- 10kV internal surge protection
- NEMA Socket applicable
- External SPD applicable

- IP66, toz ve suya dayanıklı alüminyum gövde
- IP67 ENEC belgeli driver
- 100.000h driver ömrü
- 100.000h LED çip ömrü
- 10kV dahili parafudr
- NEMA Soket uygulanabilir
- Harici parafudr uygulanabilir

Mechanical Specifications	Mekanik Özellikler
Body / Gövde	Aluminium / Alüminyum
IP Rating / IP Sınıfı	IP66
IK Rating Body / IK Gövde Sınıfı	IK09
Cable Gland / Kablo Rakor	PG9
Cable / Kablo	3x1mm ²
RAL Code / Ral Kodu	7016
Mounting Type / Montaj Tipi	Pole / Direk

Optical Specifications	Optik Özellikler
Light Source / Işık Kaynağı	Mid / High Power LED
Lens	PMMA
Diffuser / Difüzör	Tempered Glass
CRI	>70
Colour Temperature / Renk Sıcaklığı	3000K - 6500K
Beam Angle / Işık Açısı	Symmetric / Asymmetric

Electrical Specifications	Elektriksel Özellikler
Input Voltage / Giriş Gerilimi	220-240Vac
Frequency / Frekans	50-60Hz
Class / Sınıf	I
System Lifetime / Sistem Ömrü	>62.000h
Power Factor / Güç Faktörü	>0.95
Operating Temperature / Çalışma Sıcaklığı	-40°C / +50°C

Options	Opsiyonlar
DALI	✓
1-10V	✓
Step DIM	✓
Electrical Protection / Elektriksel Sınıf	I-II
RAL Code / RAL Kodu	All RAL Codes / Tüm RAL Kodları

Power Consumption Güç (W)	Colour Temperature Renk Sıcaklığı (W)	Luminous Flux Işık Akısı (lm)	Luminous Efficiency Işık Verimi (lm/w)
150 W	3000-6500K	21000lm	140lm/W
180 W	3000-6500K	25020lm	139lm/W
200 W	3000-6500K	27400lm	137lm/W
220 W	3000-6500K	29920lm	136lm/W

TECHNICAL SPECIFICATIONS

TEKNİK ÖZELLİKLER

Colour Temperature Renk Sıcaklığı



3000 Kelvin



4000 Kelvin

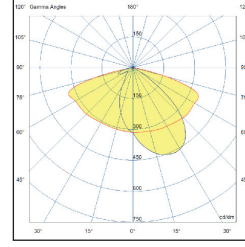


5000 Kelvin

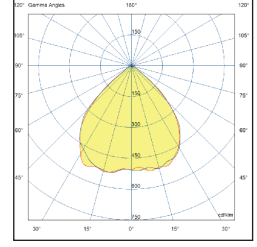


6500 Kelvin

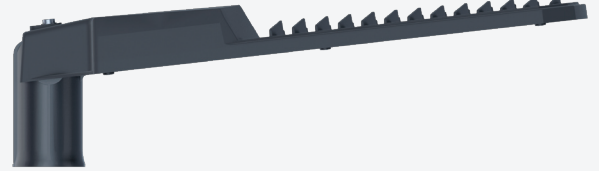
Light Distributions Işık Dağılımları



Asymmetric / Asimetrik

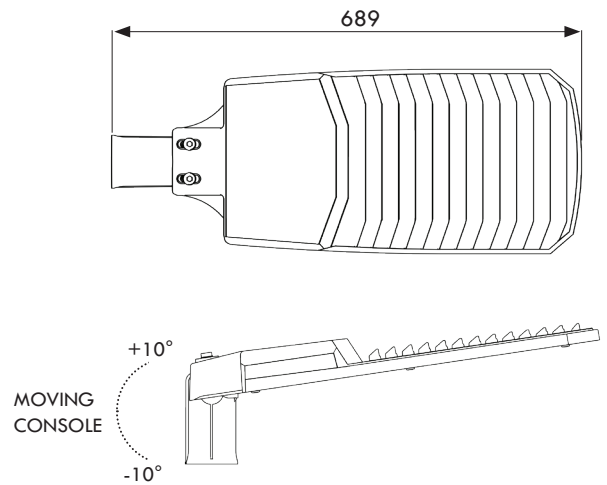
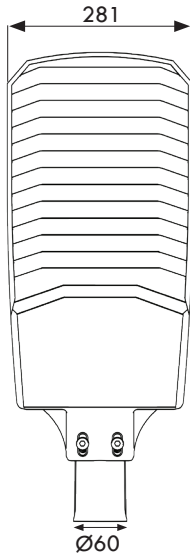
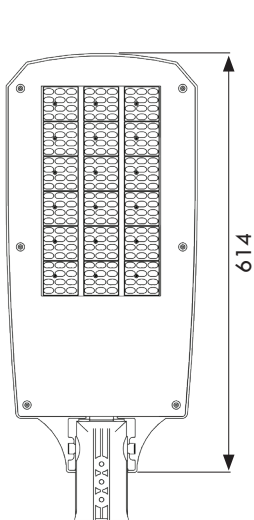


Symmetric / Simetrik



TECHNICAL DETAILS

TEKNİK DETAYLAR



Dimensions are in millimeters.
Ölçüler millimetre cinsindedir.